



ISO 9001  
SHIDE UPVC PROFILE

**Warm** | **Windows**

CASCADE INTERNATIONAL LTD.  
Tel: +64 21 138 4110  
info@warmwindows.co.nz  
www.warmwindows.co.nz

# Каталог профилей

для производства оконных конструкций

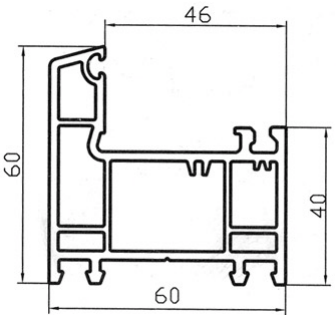
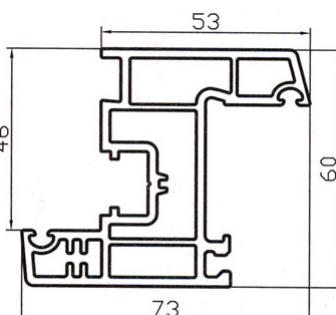
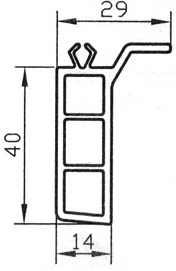
[www.warmwindows.co.nz](http://www.warmwindows.co.nz)

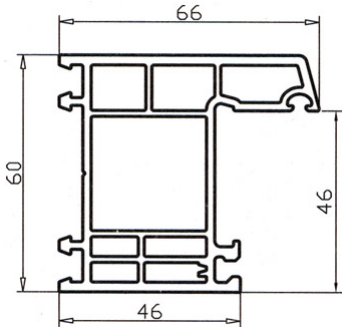
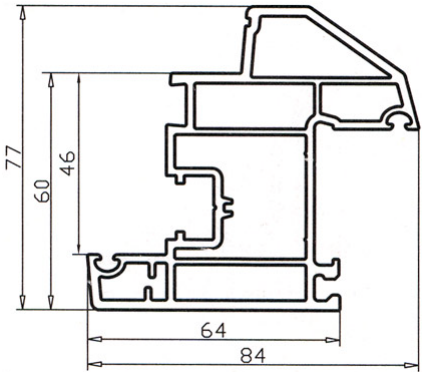
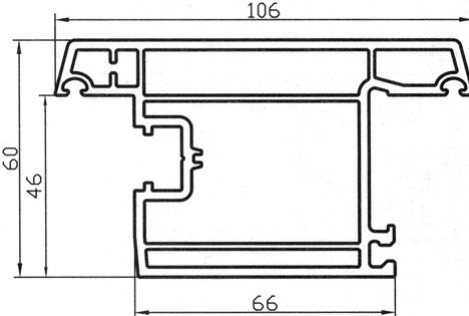
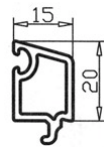
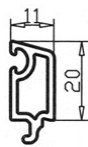
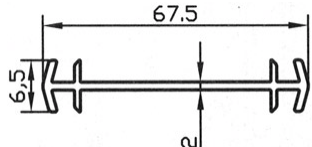
[www.stroyliding.ru](http://www.stroyliding.ru)

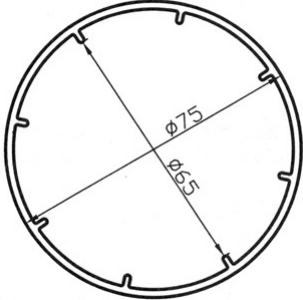
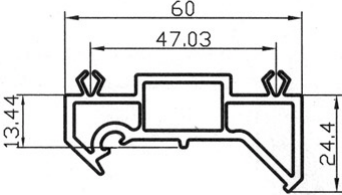
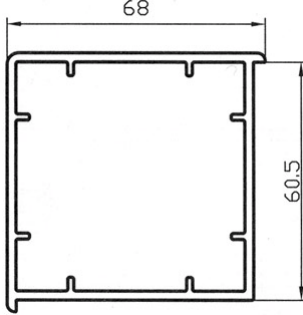
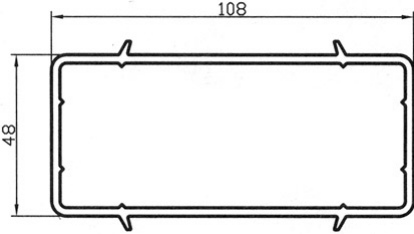
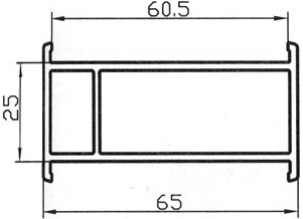
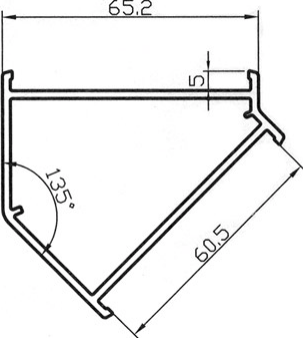
телефон: **8-902-070-4000**

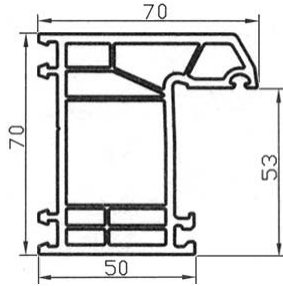
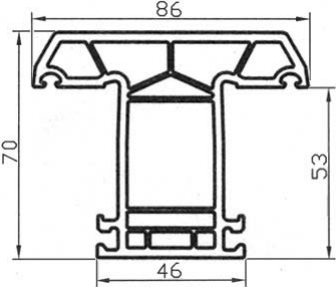
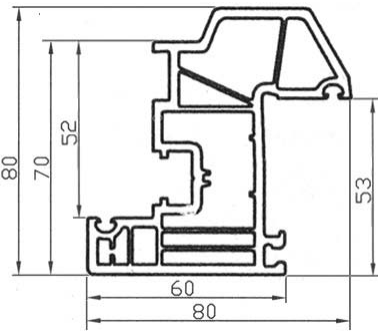

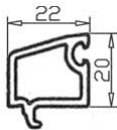
контактное лицо: **Дмитрий**

г. Находка

Название	Артикул	Схема	Вес/м	Количество в упаковке
<b>Рама 3-х камерная</b>	<b>BR60DA</b>		<b>1.025</b>	<b>4</b>
<b>Створка 3-х камерная</b>	<b>FR73NDA</b>		<b>1.160</b>	<b>4</b>
<b>Импост 3, 4-х камерный</b>	<b>SE76NDA</b>		<b>1.115</b>	<b>4</b>
<b>Штульп</b>	<b>JT61DA</b>		<b>0.920</b>	<b>4</b>
<b>Штапик в 1 стекло</b>	<b>GB34DA</b>		<b>0.290</b>	<b>20</b>
<b>Донный профиль</b>	<b>KF40</b>		<b>0.394</b>	<b>8</b>

Название	Артикул	Схема	Вес/м	Количество в упаковке
Рама 4-х камерная	BR66DA		1.170	4
Створка 4-х камерная	FR62DA		1.446	4
Створка дверная	SF106DA		1.580	4
Штапик в 2 стекла	GB15DA		0.200	20
Штапик в 3 стекла	GB11DA		0.180	20
Соединитель 2 мм	CP2N		0.302	20

Название	Артикул	Схема	Вес/м	Количество в упаковке
Соединитель круглый	YG75		0.695	6
Соединитель для круга	PK60N		0.500	8
Угол 90°	CP90		0.965	6
Расширитель 40 мм	CP40		1.135	4
Расширитель 25 мм	CP25		0.645	8
Угол 135°	CP135		0.700	8

Название	Артикул	Схема	Вес/м	Количество в упаковке
Рама 5-ти камерная	BR72		1.483	2
Импост 5-ти камерный	SE72		1.659	2
Створка 5-ти камерная	FR72		1.718	2
Штапик (5 кам) в 3 стекла	GB15N		0.198	20
Штапик (5 кам) в 2 стекла	GB22		0.239	20